

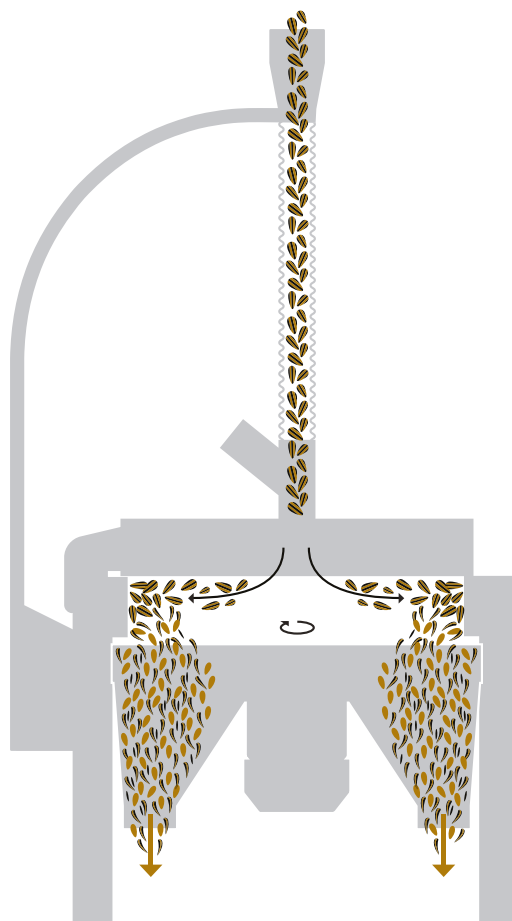


KLS

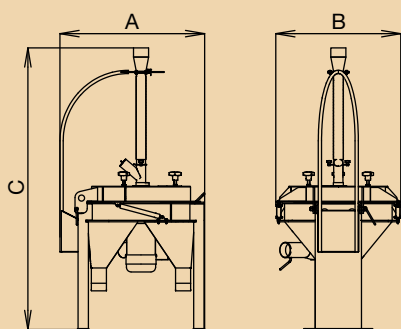
nárazová loupačka



- určena k loupání potravinářské i olejné slunečnice a ovsá
- snadné nastavení stroje
- vysoká účinnost
- nízká spotřeba elektrické energie



KLS
schéma funkce



Typ stroje KLS

Parametr		Jednotky	500
Výkon *		t/h	0,5-1,5
Příkon motoru		kW	2,2
Hlavní rozměry	Délka (A)	mm	940
	Šířka (B)	mm	900
	Výška (C)	mm	1840
Hmotnost		kg	215

* Výkonové údaje závisí na druhu zpracovávané suroviny a požadované funkci.

Změna technických údajů vyhrazena.