

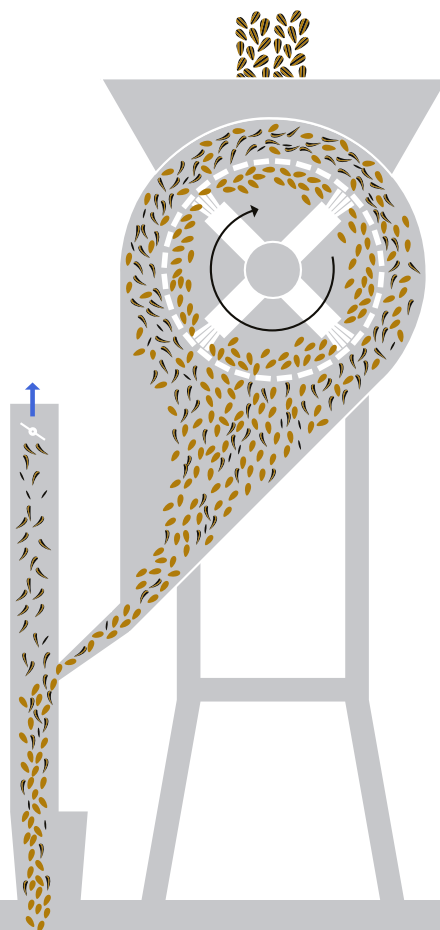


**KMPP**

**loupačka špaldy**

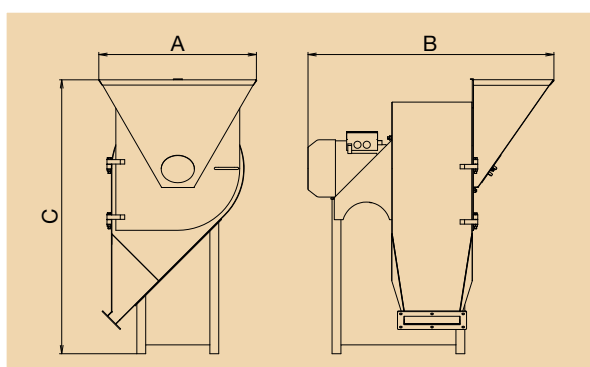


- určena k loupání špaldy
- šetrné působení na zrno
- malé rozměry a kompaktní uspořádání
- bezprašný provoz
- snadné nastavení intenzity loupání



## KMPP

schéma funkce



### Typ stroje KMPP

Parametr		Jednotky	300
Výkon *		t/h	0,2-0,5
Příkon motoru		kW	3
Hlavní rozměry	Délka (A)	mm	715
	Šířka (B)	mm	1110
	Výška (C)	mm	1240
Hmotnost		kg	145

\* Výkonové údaje závisí na druhu zpracovávané suroviny a požadované funkci.

Změna technických údajů vyhrazena.