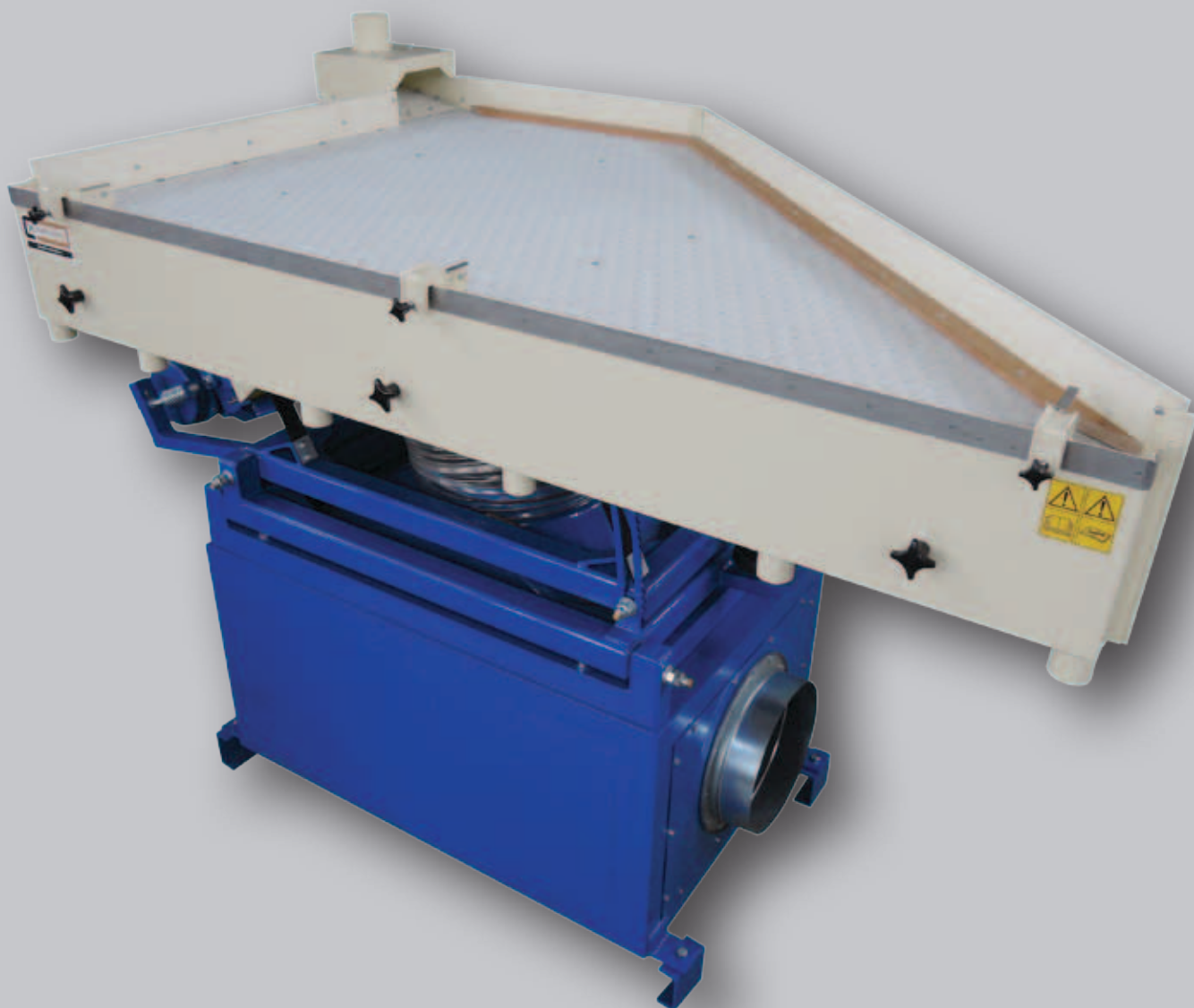


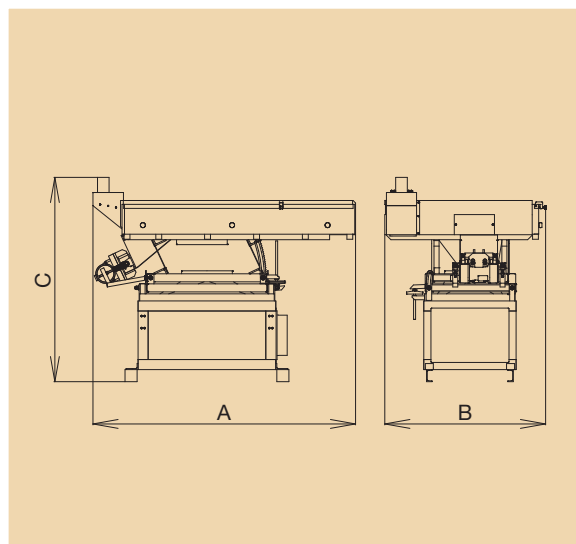
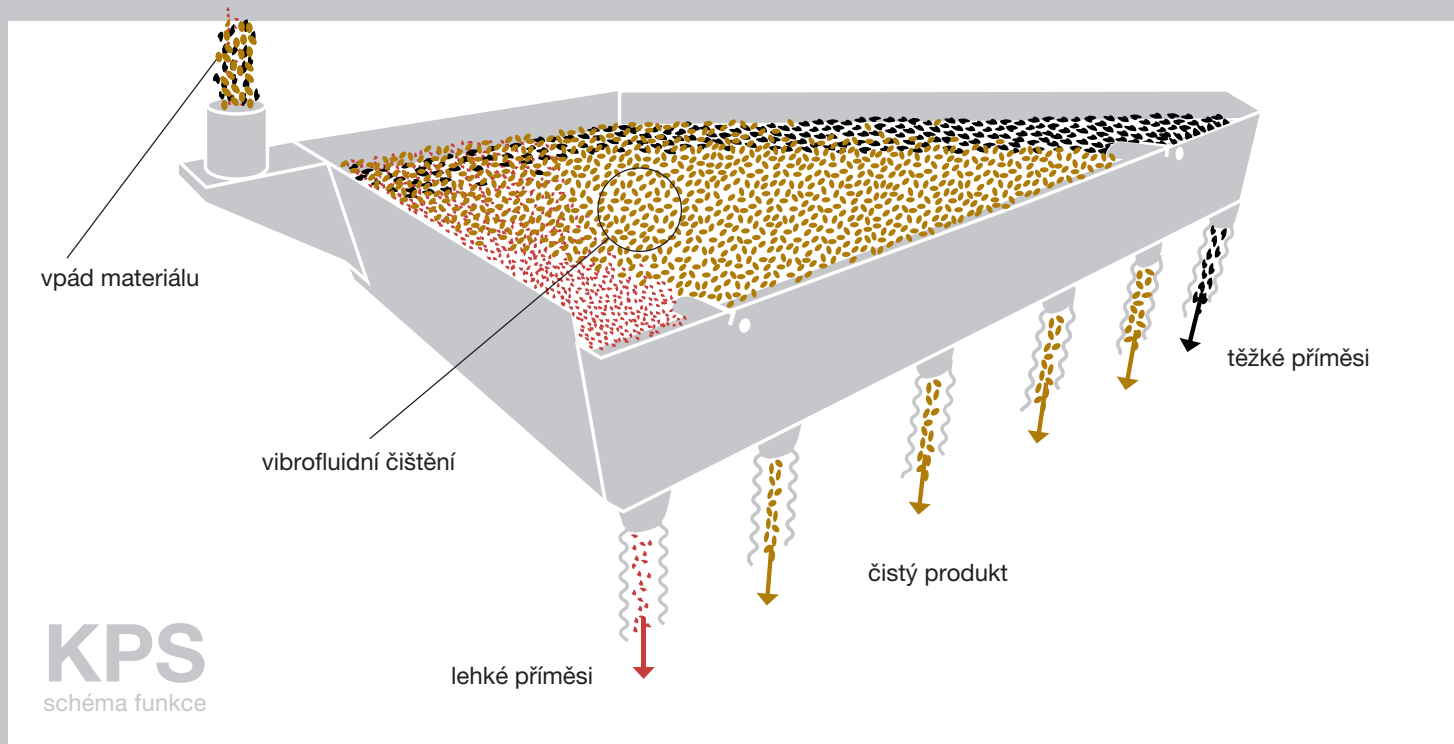


**KPS**

**pneumatický třídící stůl**



- určen pro finální čištění drobných semen, osiv a trav
- dále pro použití v linkách na loupání, výrobu vloček a jiných potravinářských linkách
- přesné třídění podle specifické hmotnosti (skutečná fluidní vrstva)
- šetrné působení na tříděný materiál (nepoužívá kovové potahy sít)
- snadné a přesné seřízení, nízká spotřeba energie



| Typ stroje KPS        |                |     | 1200    | 1900    | 2300    |
|-----------------------|----------------|-----|---------|---------|---------|
| Parametr              | Jednotky       |     |         |         |         |
| Výkon *               | Pšenice        | t/h | 0,8-1,9 | 1,7-3,8 | 3,0-8,0 |
|                       | Ječmen         | t/h | 0,6-1,6 | 1,3-3,2 | 2,5-6,0 |
|                       | Oves obecný    | t/h | 0,6-1,2 | 1,2-2,6 | 2,0-5,0 |
|                       | Jetel          | t/h | 0,5-1,0 | 0,6-1,6 | 1,0-2,6 |
|                       | Tráva          | t/h | 0,2-0,6 | 0,3-1,2 | 0,5-2,2 |
|                       | Drobná semena  | t/h | 0,2-1,2 | 0,3-1,7 | 0,5-2,6 |
| Plocha stolu          | m <sup>2</sup> |     | 0,6     | 1,6     | 2,3     |
| Příkon KPS            | kW             |     | 0,37    | 0,37    | 0,37    |
| Příkon ventilátoru ** | kW             |     | 4,0     | 7,5     | 11,0    |
| Hlavní rozměry        | Délka (A)      | mm  | 1550    | 2200    | 2690    |
|                       | Šířka (B)      | mm  | 850     | 1200    | 1700    |
|                       | Výška (C)      | mm  | 1650    | 1800    | 1950    |
| Hmotnost              | kg             |     | 570     | 840     | 950     |

\* Údaje o výkonu se vztahují k materiálu vstupujícímu na stůl, jsou přibližné a platí pro běžně se vyskytující nečistoty v dané plodině. Výkon stroje při zpracování jednotlivých surovin se mění v závislosti na stupni znečištění suroviny, její vlhkosti a dle kvality nastavení a seřízení stroje.  
\*\* Příkon ventilátoru se mění podle tříděného materiálu. Uvedený výkon je maximální.

Změna technických údajů vyhrazena.