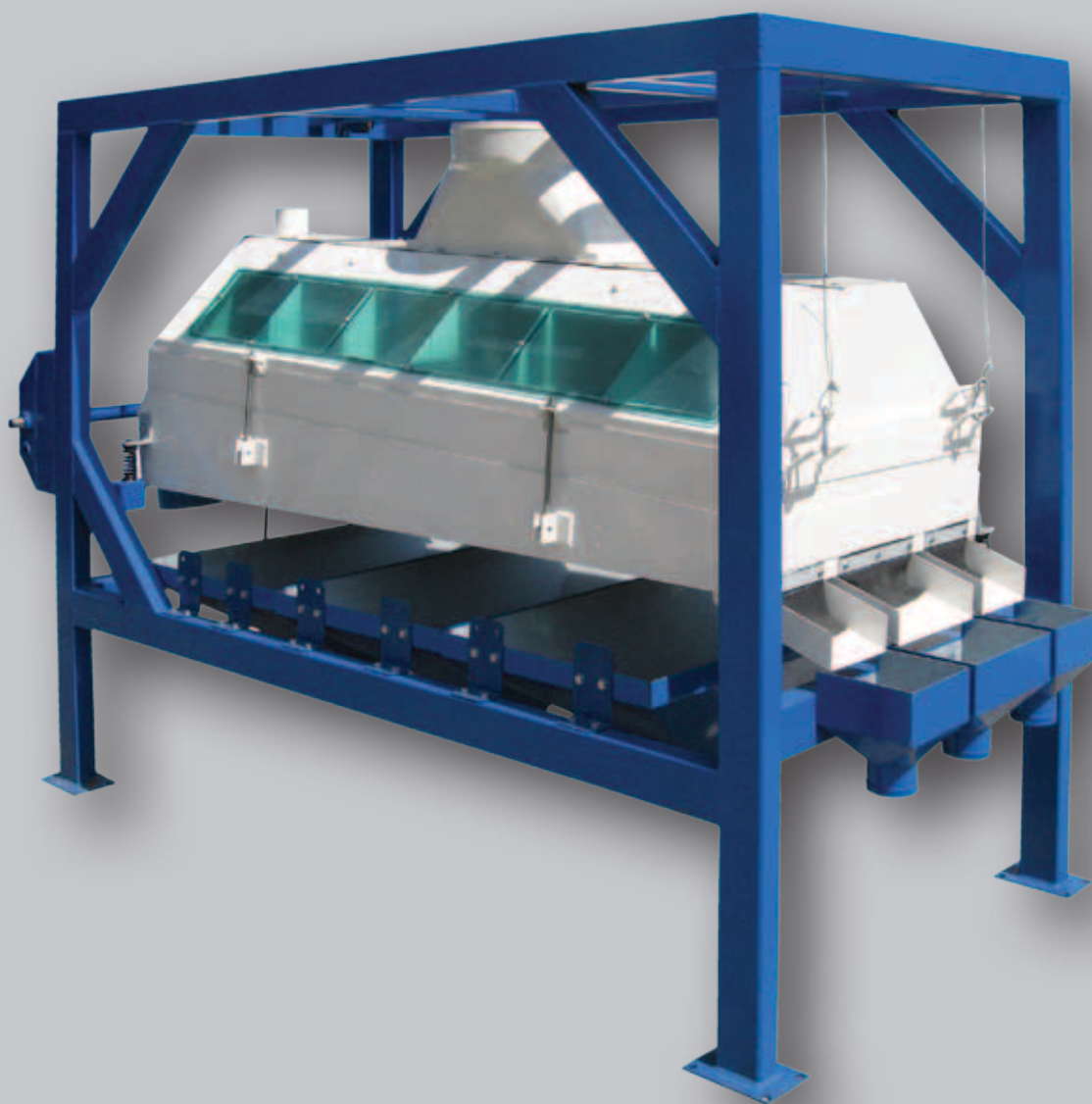


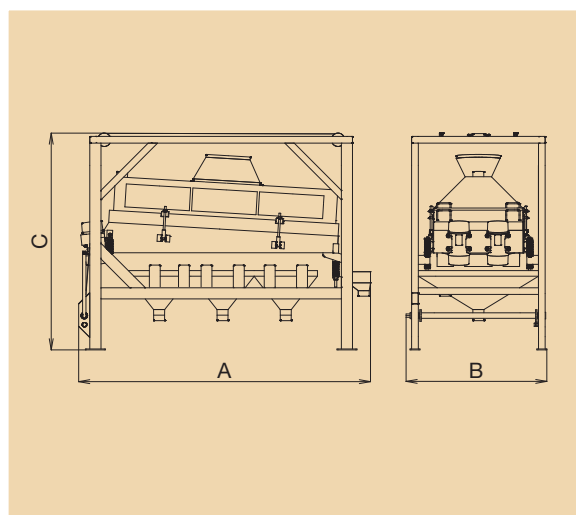
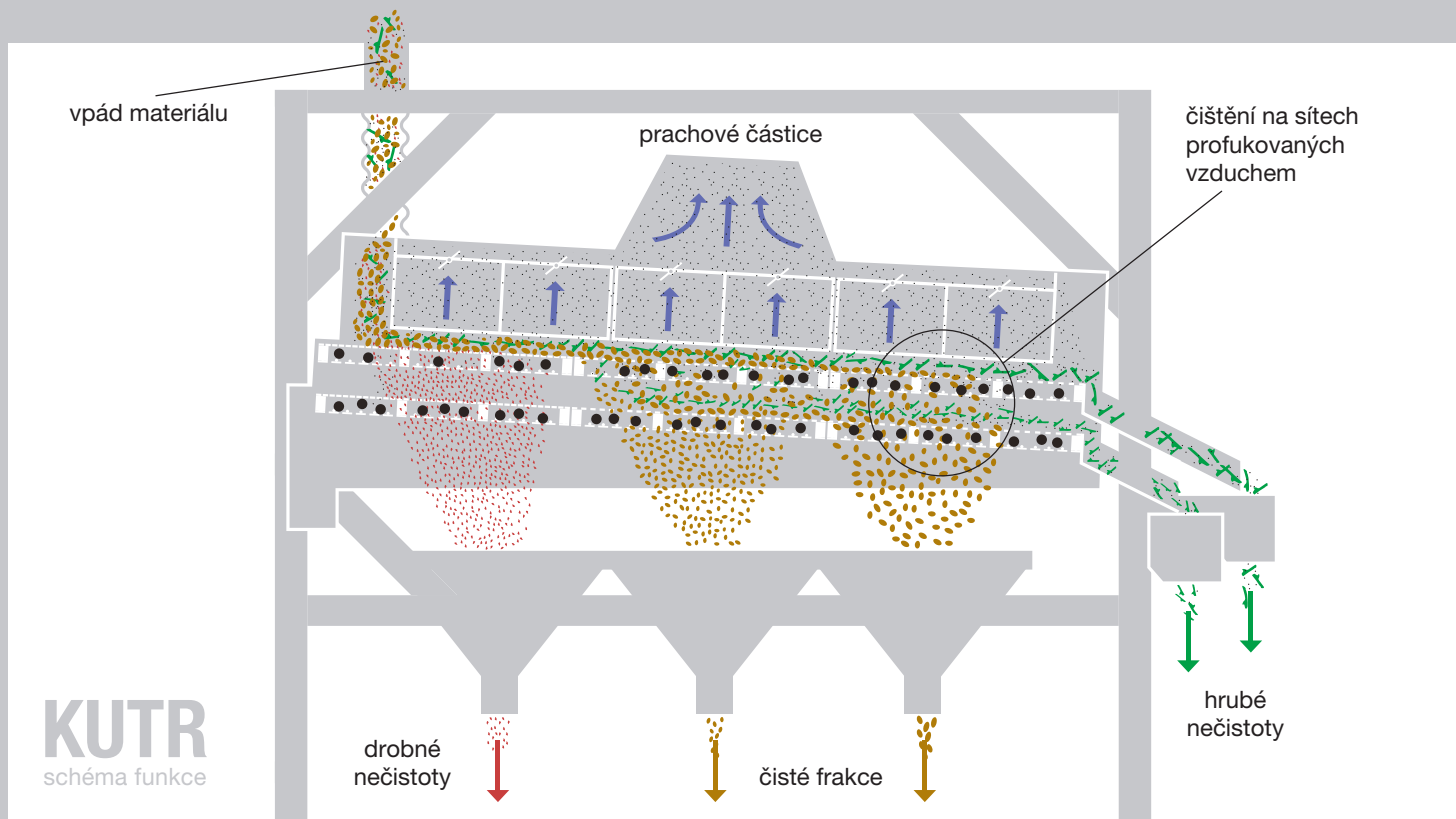


KUTR

čistička drobných semen, trav a osiv



- určen pro čištění, třídění a kalibraci drobných semen, osiv a trav
- třídící stroj v linkách na loupání, výrobu vloček a krup, mlýnech na obilí atd.
- přesné čištění a třídění, velmi efektivní oddělení lehkých nečistot z celé plochy sít
- snadná instalace, uvedení do provozu a obsluha
- nízká spotřeba energie



Typ stroje KUTR			500/1200	800/1800
Parametr	Jednotky			
Výkon *	Pšenice – běžné čištění	t/h	1,0 – 2,0	4,0 – 6,0
	Pšenice – osivo	t/h	0,4 – 1,0	1,0 – 3,0
	Drobná semena	t/h	0,15 – 0,8	0,6 – 3,0
	Celozrnná mouka	t/h	0,2 – 0,4	0,4 – 0,8
	Pšeničná krupice hrubá	t/h	0,4 – 1,0	0,8 – 2,0
Sítová plocha hrubá	m ²		1,2	2,8
Příkon KUTR	kW		0,5	0,5
Příkon ventilátoru	kW		4,0	7,5
Hlavní rozměry	Délka (A)	mm	2000	2620
	Šířka (B)	mm	960	1265
	Výška (C)	mm	1770	1950
Hmotnost	kg		395	590

Výkonové parametry strojů jsou informativní, mění se podle druhu, kvality, vlhkosti a stupně znečištění zpracovávané suroviny.

Změna technických údajů vyhrazena.